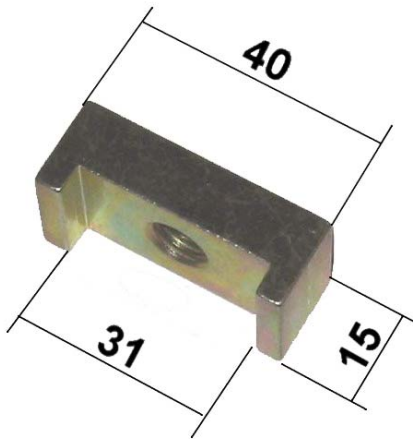


**HAKENKOPFMUTTER
HOOK HEAD NUT**



TECHNISCHE DATEN	TECHNICAL DATA	
Material	material	Stahl / steel (C45)
Festigkeitsklasse	strength class	8.8
Oberflächenbehandlung	surface treatment	verzinkt / zinc coated (A2K)
Gewindegröße	thread size	M8 oder / or M10
max. Anzugsdrehmoment	max. tightening torque	20Nm (M8) 40Nm (M10)
Gewicht /100 Stück	weight /100 pieces	6,4kg

Einsatzgebiet:

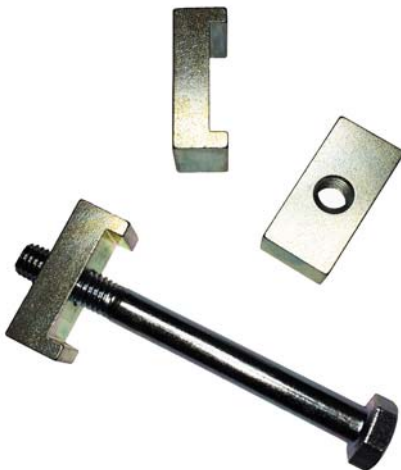
Unsere Hakenkopfmutter eignen sich vor allem zur einfachen und schnellen Befestigung von Sicherungslasttrennleisten auf stehenden Stromschienenpaaren. Selbstverständlich eignen sich unsere Hakenkopfmutter auch zur Realisierung von bohrlosen Abgängen und bieten noch viele weitere Einsatzmöglichkeiten.

Die Montage der Hakenkopfmutter HKM erfolgt mit handelsüblichen Normschrauben. Die Hakenkopfmutter HKM ist für alle Stromschienen mit 10mm Dicke geeignet.

Field of application:

Primary our hook head nuts are used for assembling in-line fuse-switch disconnectors with a pair of parallel bus bars easily and quickly. Hook head nuts are useful for branching the bus bar without drilling, too. Actually, many more purposes get cheaper and more secure by using hook head nuts.

For mounting hook head nuts HKM use conventional standard screws, please. The hook head nut HKM is suitable für all bus bar sizes with 10mm thickness.



Best-Nr. code	Gewinde
HKM10	M10
HKM8	M8

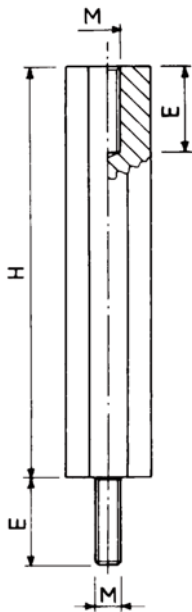
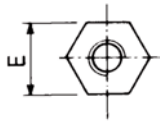
Bitte beachten Sie:

Hakenkopfmutter können nur in geschlossenen Verpackungseinheiten ausgeliefert werden. Mindestbestellmenge = 1 Verpackungseinheit (VE)

Please note:

Hook head nuts are supplied in closed packaging units only. minimum order quantity = 1 packaging unit (VE)

**DISTANZBOLZEN
DISTANCE BOLTS**



Bitte beachten Sie:

Distanzbolzen können nur in geschlossenen Verpackungseinheiten ausgeliefert werden.
1 Verpackungseinheit (VE) = 100 Stück

Please note:

Distance bolts are supplied in closed packaging units only.
1 packaging unit (VE) = 100 pieces

Unsere Distanzbolzen sind aus galvanisiertem Stahl, **DIN ISO Klasse 8.8 (8G)**, gefertigt. Sie besitzen auf der einen Seite ein Gewindesackloch und auf der anderen Seite ein Bolzengewinde.

Die jeweiligen Maße entnehmen Sie bitte den nachfolgenden Tabellen.

*Our distance bolts are made of galvanic steel, **DIN ISO class 8.8. (8G)**. They have a threaded blind hole on one side and a screw bolt on the other side. For different types and dimensions refer to tables below, please.*

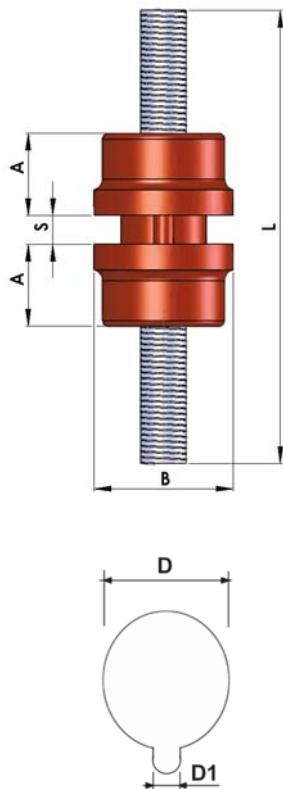
Best-Nr. code	H [mm]	E [mm]	M
3650	10	6	M3
3668	12	6	M3
3718	15	6	M3
3726	20	6	M3
3734	25	6	M3
3742	30	6	M3
3759	35	6	M3
3767	40	6	M3
3775	45	6	M3
3783	50	6	M3
3791	60	6	M3

Best-Nr. code	H [mm]	E [mm]	M
4690	10	7	M4
4708	15	7	M4
4716	20	7	M4
4724	25	7	M4
4732	30	7	M4
4740	35	7	M4
4757	40	7	M4
4765	45	7	M4
4773	50	7	M4
4781	60	7	M4
4799	70	7	M4

Best-Nr. code	H [mm]	E [mm]	M
5804	15	8	M5
5812	20	8	M5
5820	25	8	M5
5838	30	8	M5
5846	35	8	M5
5853	40	8	M5
5861	45	8	M5
5879	50	8	M5
5887	60	8	M5
5895	70	8	M5
5903	80	8	M5

Best-Nr. code	H [mm]	E [mm]	M
6810	15	10	M6
6828	20	10	M6
6836	25	10	M6
6885	30	10	M6
6893	35	10	M6
6901	40	10	M6
6919	45	10	M6
6927	50	10	M6
6935	60	10	M6
6943	70	10	M6
6950	80	10	M6
6968	90	10	M6
6976	100	10	M6

Best-Nr. code	H [mm]	E [mm]	M
8709	15	12	M8
8717	20	12	M8
8808	25	12	M8
8816	30	12	M8
8899	35	12	M8
8907	40	12	M8
8915	45	12	M8
8923	50	12	M8
8931	60	12	M8
8949	70	12	M8
8956	80	12	M8
8964	90	12	M8
8972	100	12	M8
8980	120	12	M8



TECHNISCHE DATEN	TECHNICAL DATA	
Kunststoffteile	plastic parts	
Farbe	color	rot / red
Material	material	Polyamid / polyamide (PA6)
Glasfaseranteil	glass fiber content	25%
Glutbeständigkeit	fire resistance	UL 94 V0
PBB und PBDE frei	free of PBB and PBDE	ja / yes
RoHS konform	RoHS compliant	ja / yes
UL Zulassung	UL certification	ja / yes
max. Spannung	max. voltage	1000V
max. Arbeitstemperatur	max. operating temperature	+110°C
Standard-Metallteile	standard metal parts	
Material	material	galvanisierter Stahl galvanized steel
RoHS konform	RoHS compliant	ja / yes

Best-Nr. code	M	max. Last/ max. load [A]	L [mm]	A [mm]	B [mm]	S [mm]	D [mm]	D1 [mm]	Stück/ pieces/ VE ¹⁾
PAS8R	M8	80A	80	13,5	25	2,5	15,5	3,5	250
PAS10R	M10	120A	95	15	30	2,5	17,5	4,5	250
PAS12R	M12	200A	105	17	35	2,5	20,5	5,0	250

1) VE = Verpackungseinheit
packaging unit

2) LIEFERUMFANG JE EINHEIT - SCOPE OF DELIVERY

Stückzahl/ pieces	Einzelteil Bezeichnung	single part
1	zweiteiliger Isolator	two piece insulator
1	Gewindestift	threaded bolt
4	Mutter	nut
3	Scheibe	washer
2	Sicherungsscheibe	lock washer

Metallteile aus **Messing** anstatt Stahl können gegen Aufpreis geliefert werden.

Metalparts made of **solid brass** instead of standard steel are available at additional charge.



Bitte beachten Sie:

Für Kleinbestellmengen, die wir nicht in einer geschlossenen Verpackungseinheit (VE) ausliefern können, müssen wir 20% Mindermengenzuschlag berechnen.

Please note:

For smaller orders below one packaging unit (1VE) we add 20% extra charge for small quantities.

Produktkatalog

für industrielle und gewerbliche Verbraucher oder Anwender,
sowie für Behörden, öffentlich-rechtliche bzw. staatliche Einrichtungen,
Schulen und Universitäten.

Mit der Herausgabe dieses Kataloges werden frühere Kataloge und Preislisten ungültig. Es gelten die Listenpreise zum Zeitpunkt der Bestätigung der Bestellung. Die Mehrwertsteuer ist in den Preisen nicht enthalten und wird gesondert berechnet. Die in unserem Katalog wiedergegebenen Abbildungen, Zeichnungen und technischen Daten unterliegen laufenden Änderungen und geben lediglich den Stand der Drucklegung wieder. Der Käufer ist verpflichtet, die bei ihm eingehenden Waren sorgfältig zu überprüfen, ob die angegebenen Daten und Werte mit seiner Bestellung übereinstimmen. Der Käufer hat sich von der Funktionsfähigkeit der bestellten Waren vor Weiterverwendung derselben sorgfältig zu überzeugen und sicherzustellen, dass die gelieferten Artikel für die vom Käufer geplanten Verwendungen geeignet sind.

Den Allgemeinen Geschäftsbedingungen des Käufers wird widersprochen, es sei denn, dass abweichende Bedingungen schriftlich vereinbart werden.

Es gelten unsere Allgemeinen Geschäfts- und Lieferbedingungen.



Analoge Einbaumessinstrumente
Analog Panel Meter



Multimes-Geräte
Multifunction Meter



Energiezähler
Static Energy Meter



Strom- und Spannungswandler, Shunte
Current- and Voltage Transformer, Shunts



Digitale Einbaumessinstrumente
Digital Panel Meter



Messwertumformer
Transducer



Niederspannungsisolatoren
Low Tension Insulators

Langer Messtechnik GmbH

Soyerhofstraße 16
D-81547 München

Telefon: +49 (0)89 69 99 86 78
Telefax: +49 (0)89 69 99 86 79
E-Mail: info@Langer-Messtechnik.de
Internet: www.Langer-Messtechnik.de