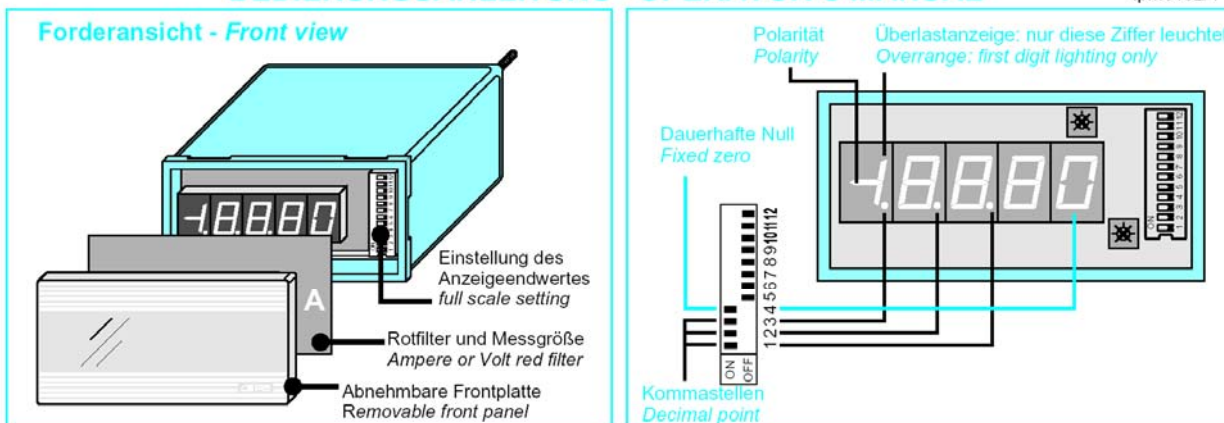


BEDIENUNGSANLEITUNG - OPERATOR'S MANUAL

lpm0132/1

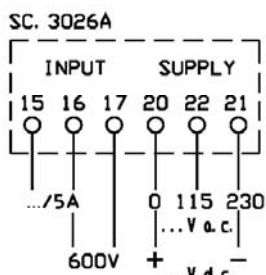


Werkseitige Einstellung der Anzeige: 1999A - Factory full scale preset at 1999A

EINSTELLUNG DES ANZEIGENDWERTES - AMPERE FULL SCALE SETTING

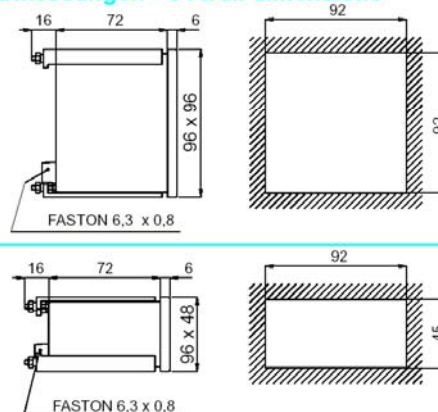
0,200A	2,00A	20,0A	200A	2000A
0,250A	2,50A	25,0A	250A	2500A
0,300A	3,00A	30,0A	300A	3000A
0,400A	4,00A	40,0A	400A	4000A
0,500A	5,00A	50,0A	500A	5000A
0,600A	6,00A	60,0A	600A	6000A
0,750A	7,50A	75,0A	750A	7500A
0,800A	8,00A	80,0A	800A	8000A
1,000A	10,00A	100,0A	1000A	10000A
1,200A	12,00A	120,0A	1200A	12000A
1,250A	12,50A	125,0A	1250A	12500A
1,500A	15,00A	150,0A	1500A	15000A
1,600A	16,00A	160,0A	1600A	16000A
1,999A	19,99A	199,9A	1999A	19990A

Anschlussbild - Wiring diagram



Einstellung der DIP-Schalter bei 600V AC Messungen.
600V AC full scale front dip-switch setting.

Abmessungen - Overall dimensions



Langer Messtechnik GmbH

Soyerhofstraße 16
D-81547 München

Telefon: 0700 L₅A₂N₆G₄E₃R₇ 01

Telefon: 089 - 69 99 86 78

Telefax: 089 - 69 99 86 79

E-Mail: info@Langer-Messtechnik.de

Internet: www.Langer-Messtechnik.de